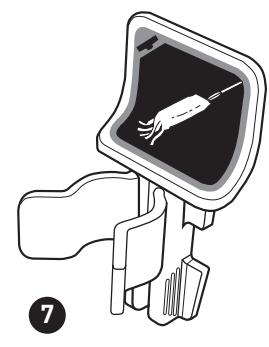
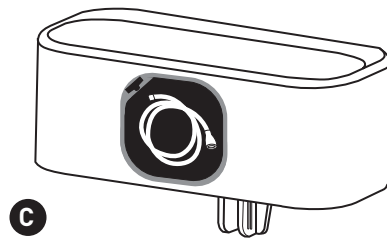
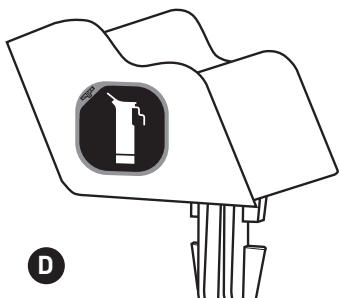
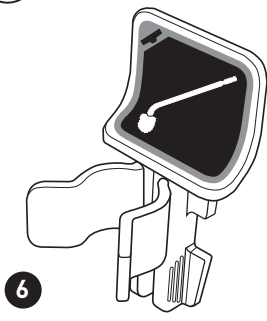
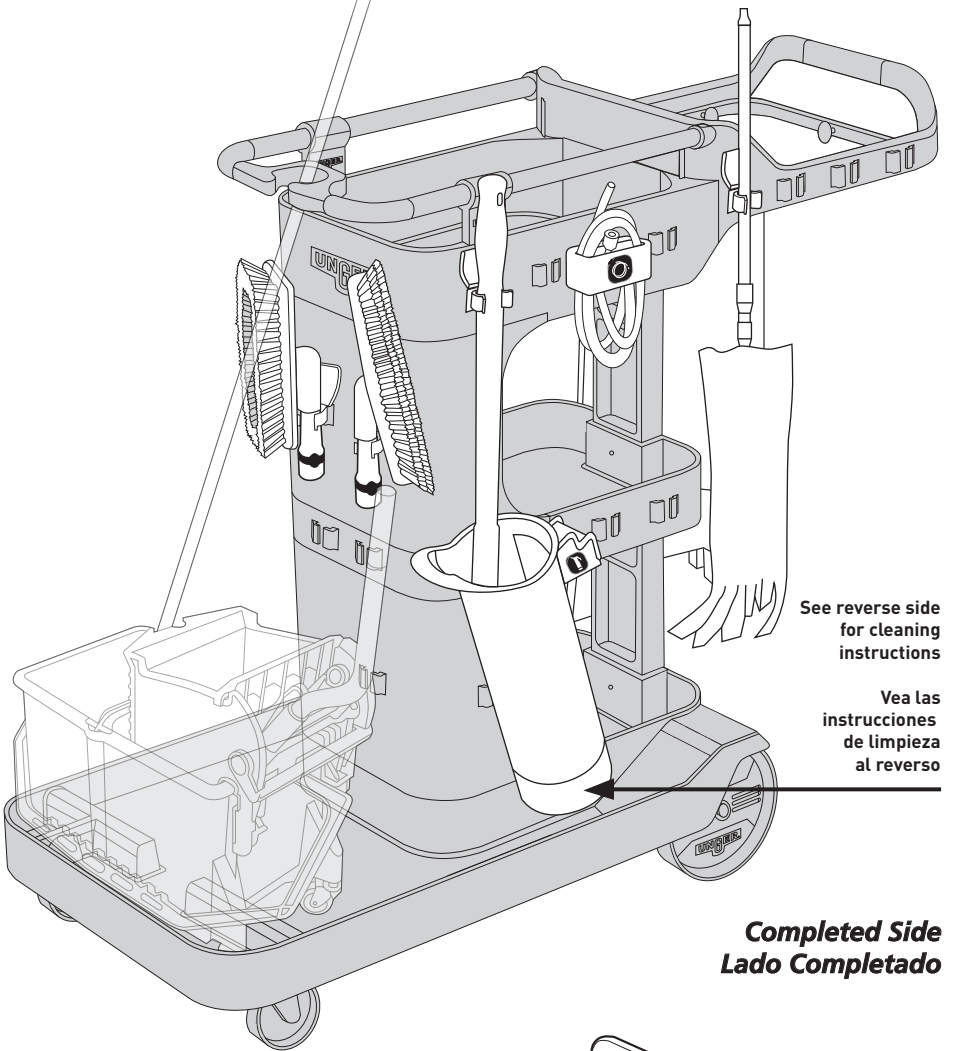
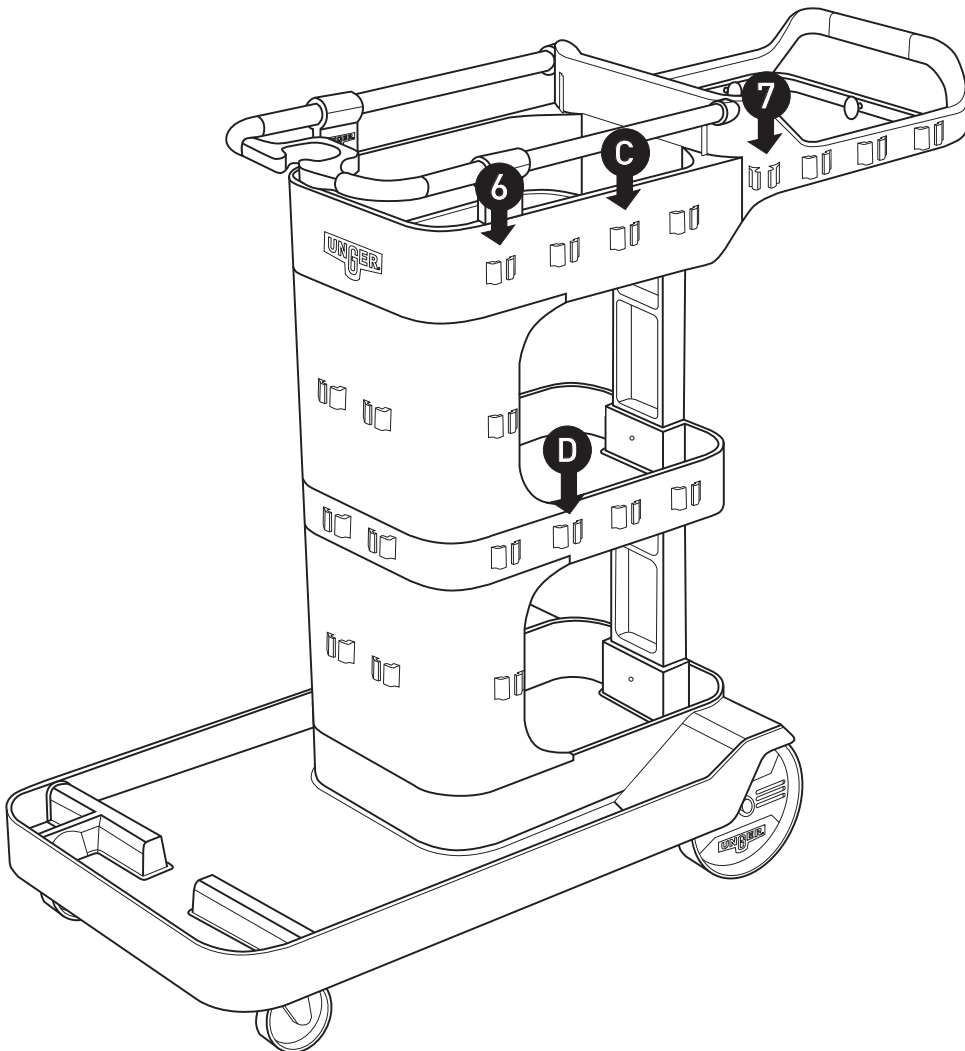
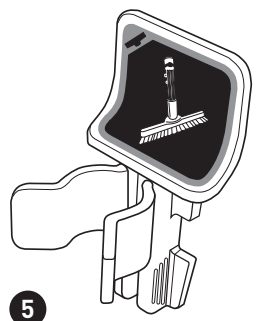
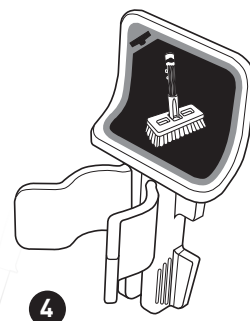
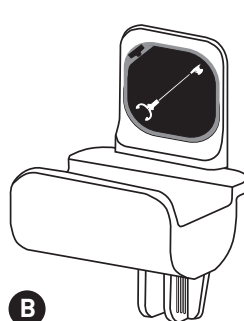
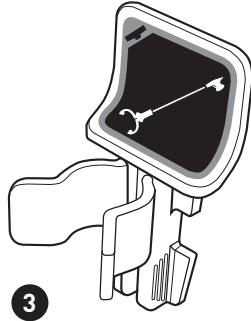
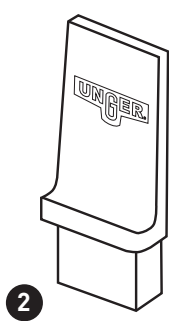
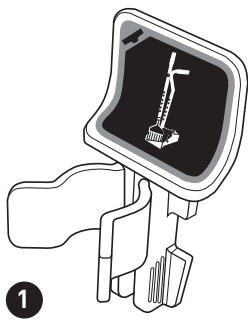
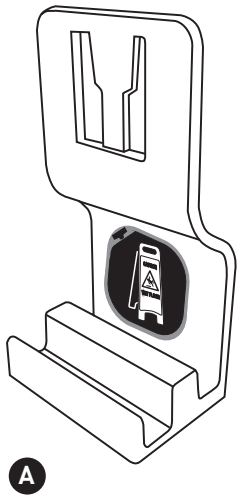
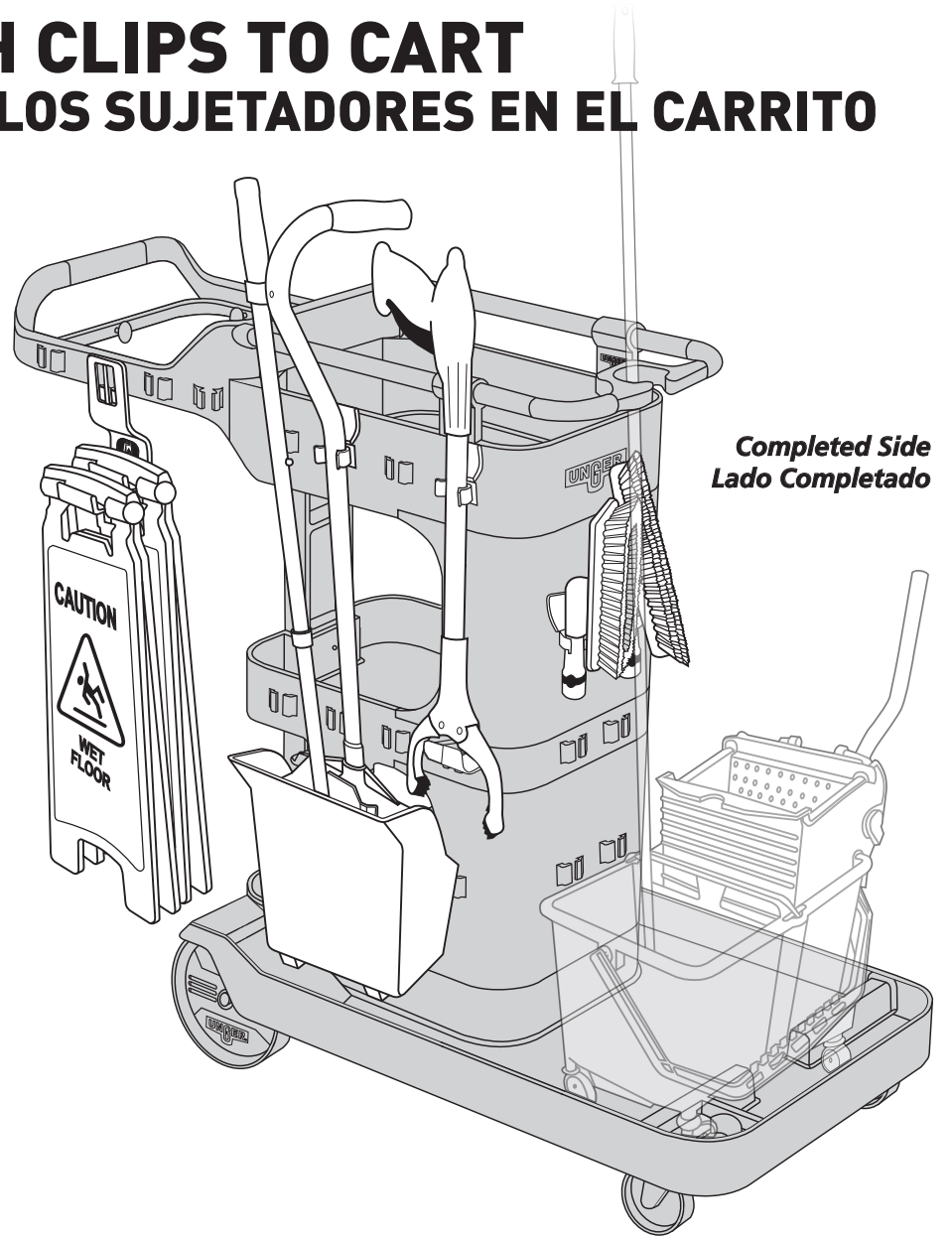
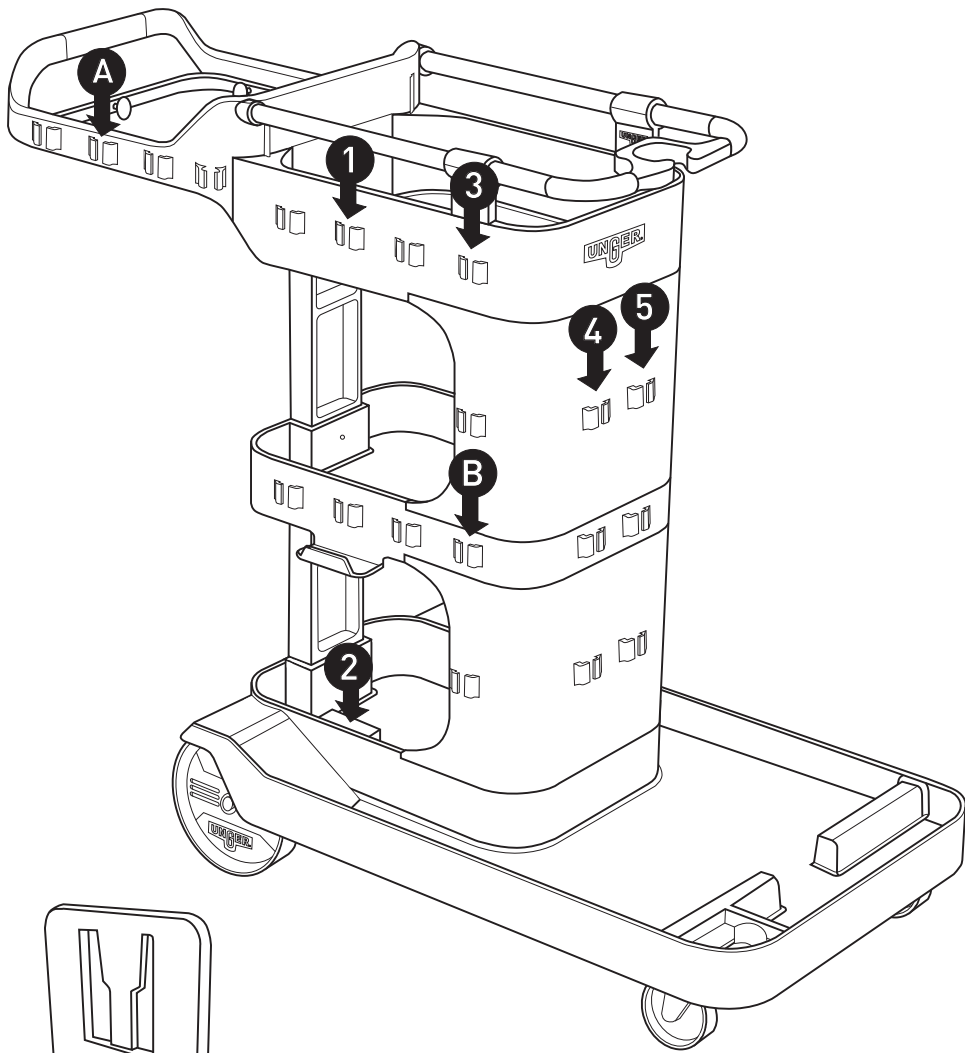
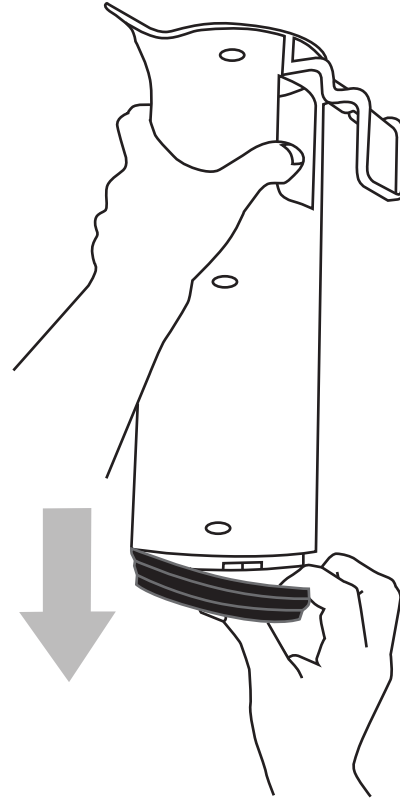
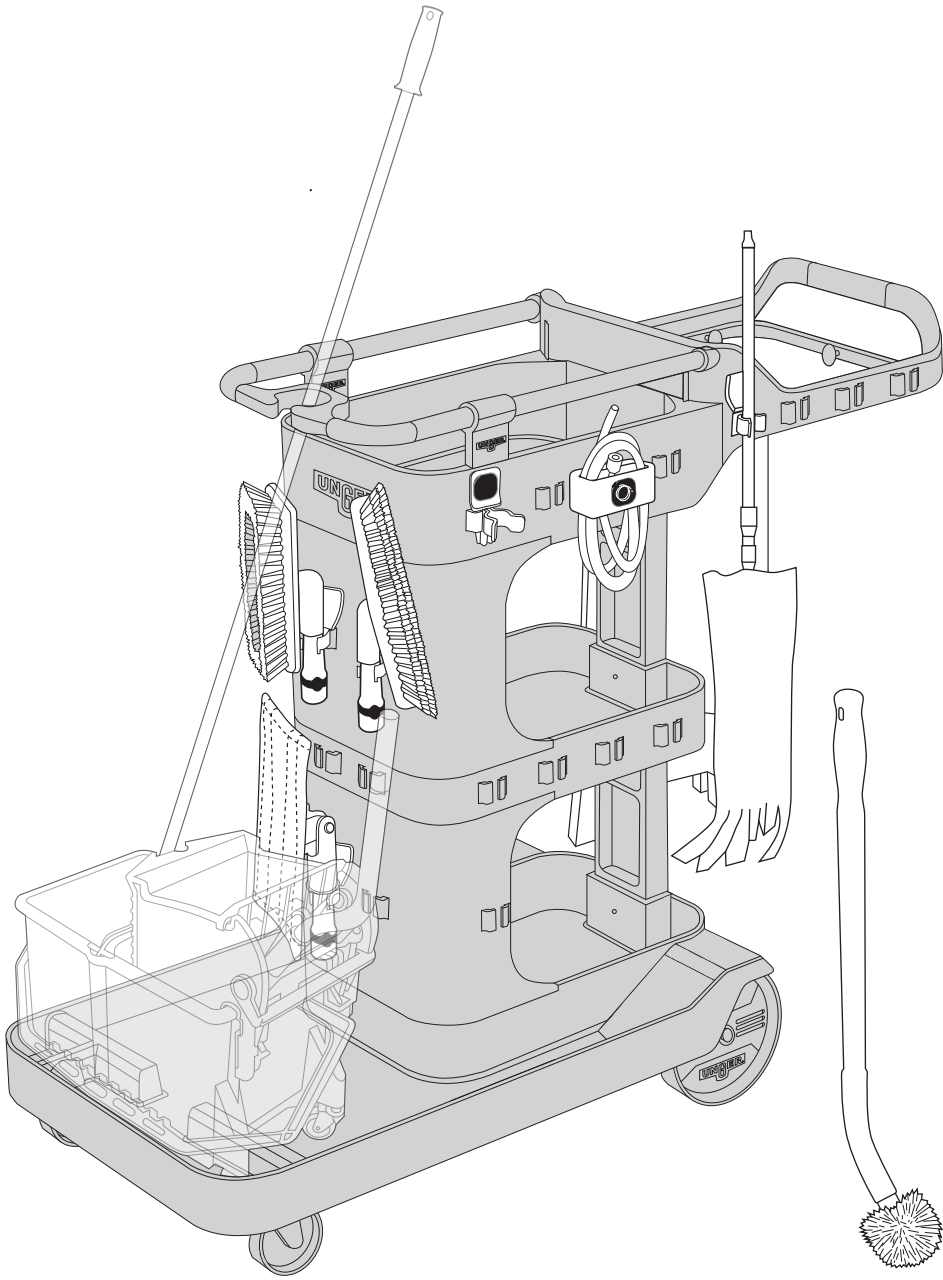


**ATTACH CLIPS TO CART**  
**INSTALE LOS SUJETADORES EN EL CARRITO**





Remove the ErgoTec® Toilet Brush Holder from the restroom cart.

Remove the rubber base and rinse under clean water.

Retire el sujetador del cepillo para inodoros ErgoTec® del carrito para el baño.

Retire la base de caucho y enjuague con agua limpia.

