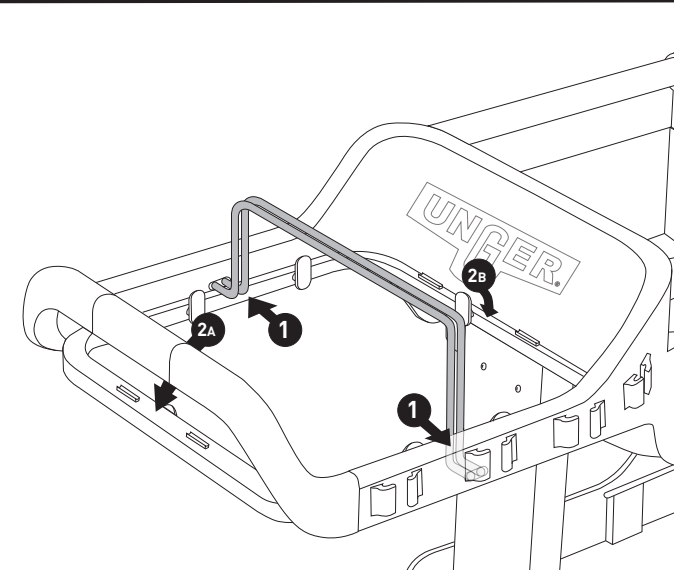
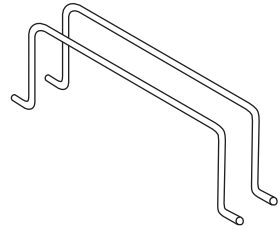


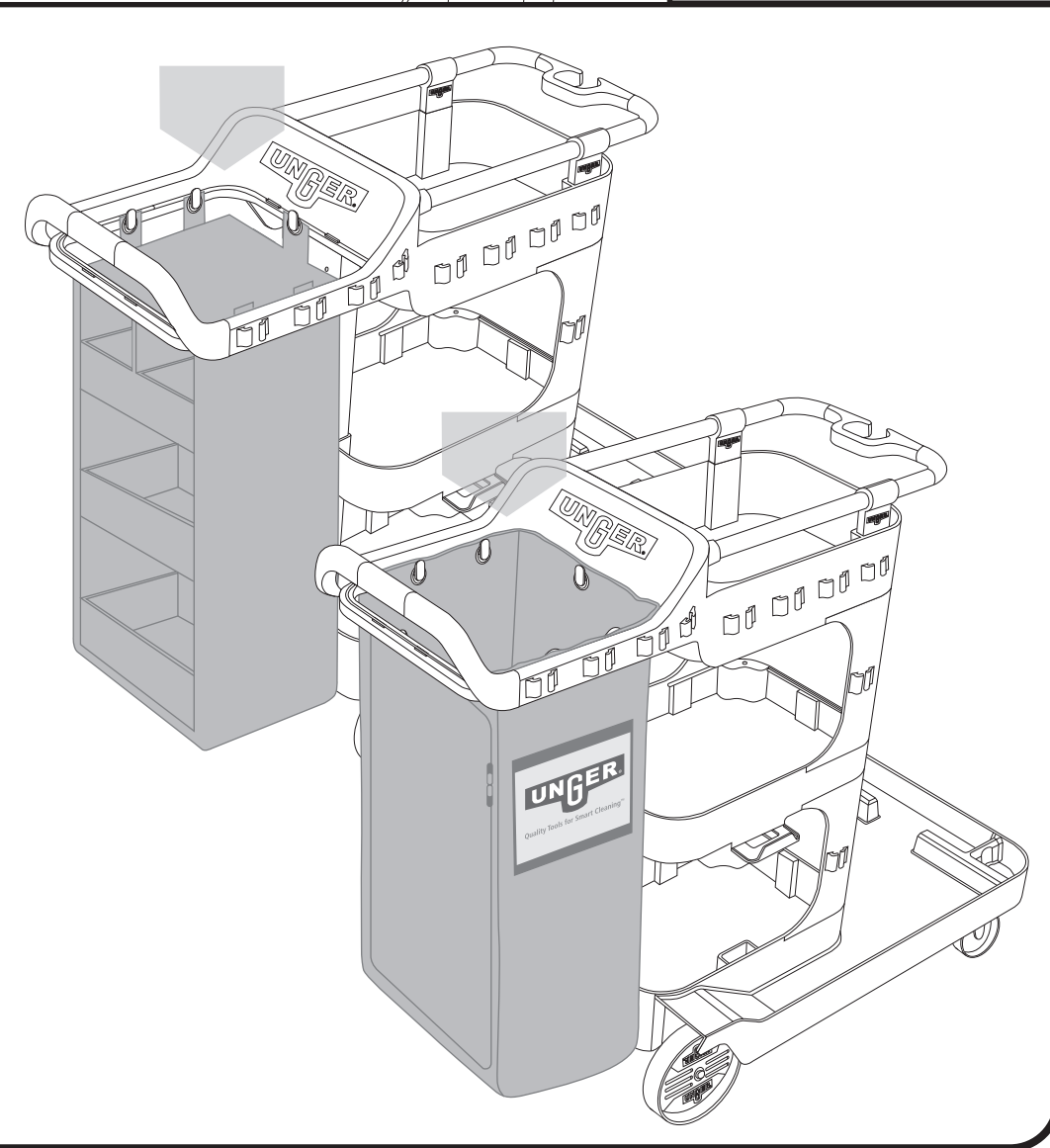
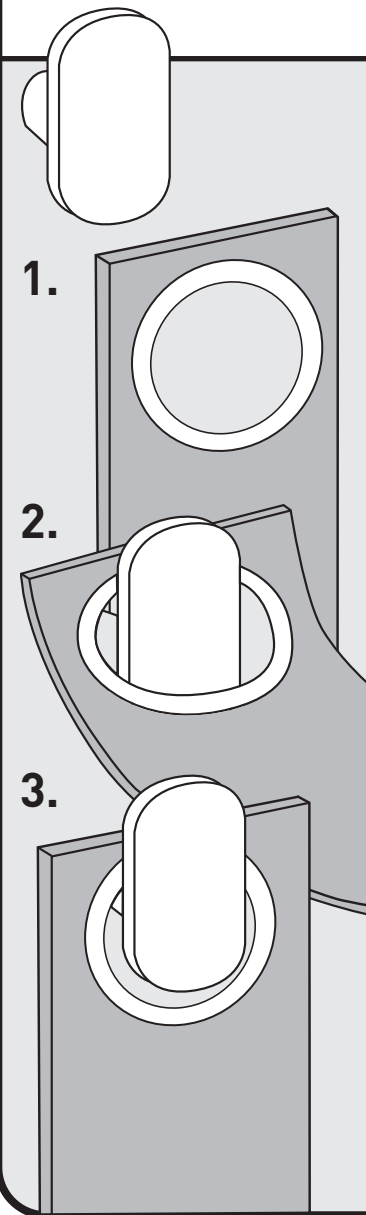
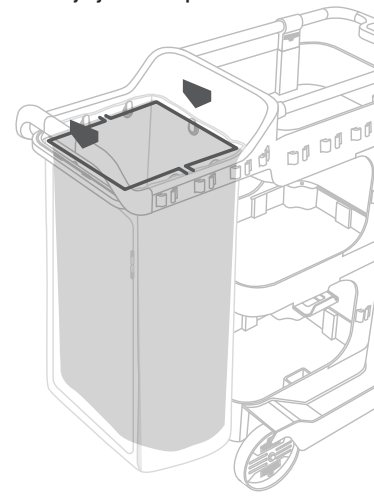
STEP 6 • PASO 6

What You Need (Lo que necesita):

x2



Insert and secure the trash bag liner.
Inserte y fije el forro para basura.

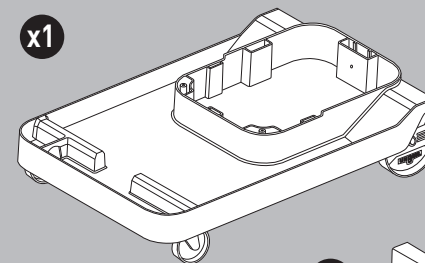


UNGER
RESTROOM_RX
A HIGHER LEVEL OF CLEAN_X

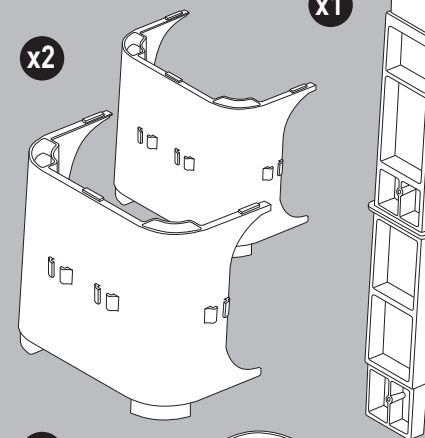
ASSEMBLY INSTRUCTIONS
INSTRUCCIONES DE MONTAJE

CONTENTS • CONTENIDO

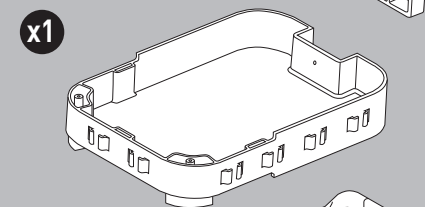
x1



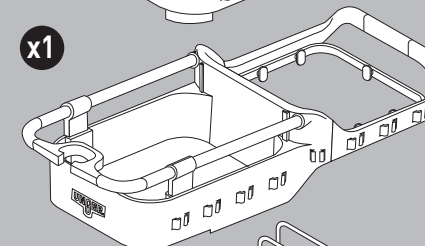
x2



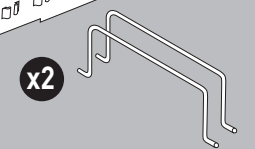
x1



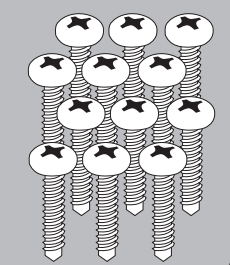
x1



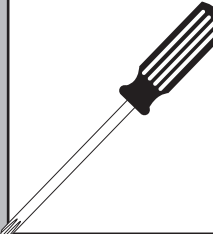
x2



x12



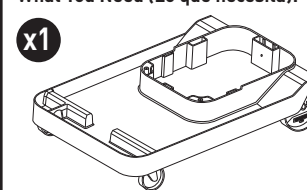
NOT INCLUDED
NO SE INCLUYE



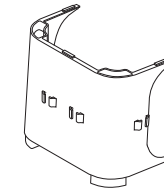
STEP 1 • PASO 1

What You Need (Lo que necesita):

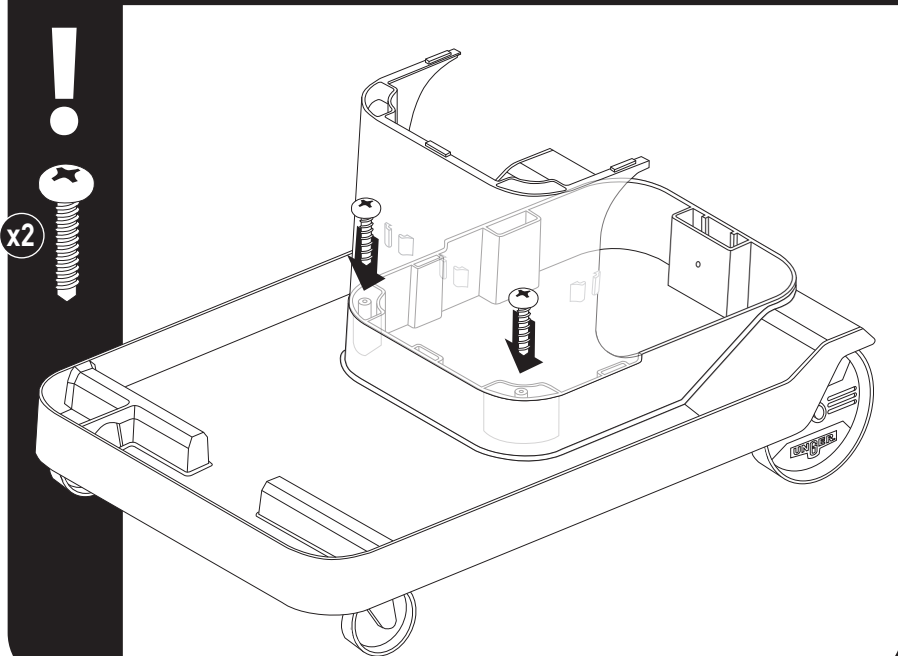
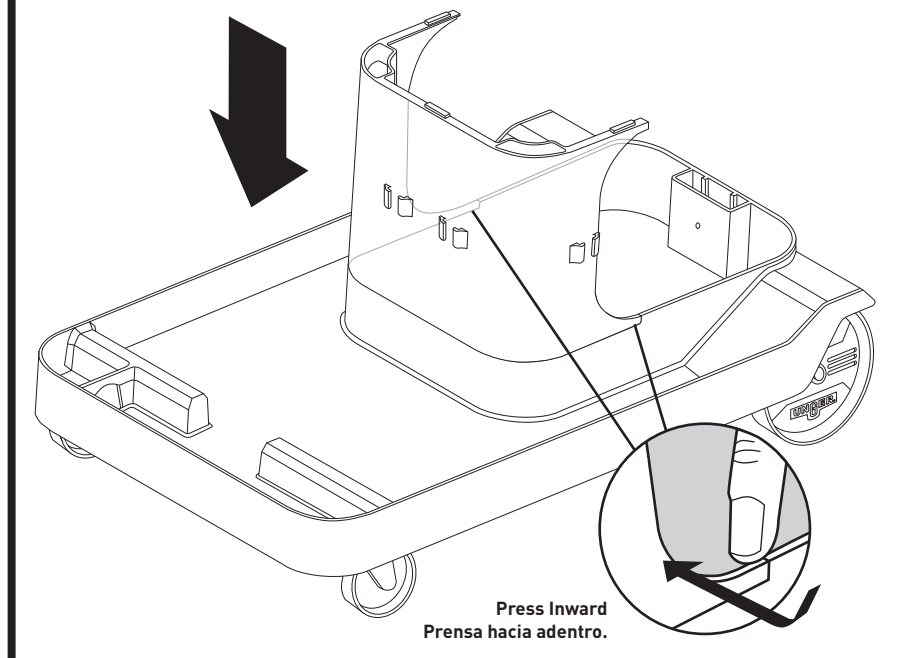
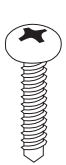
x1



x1



x2



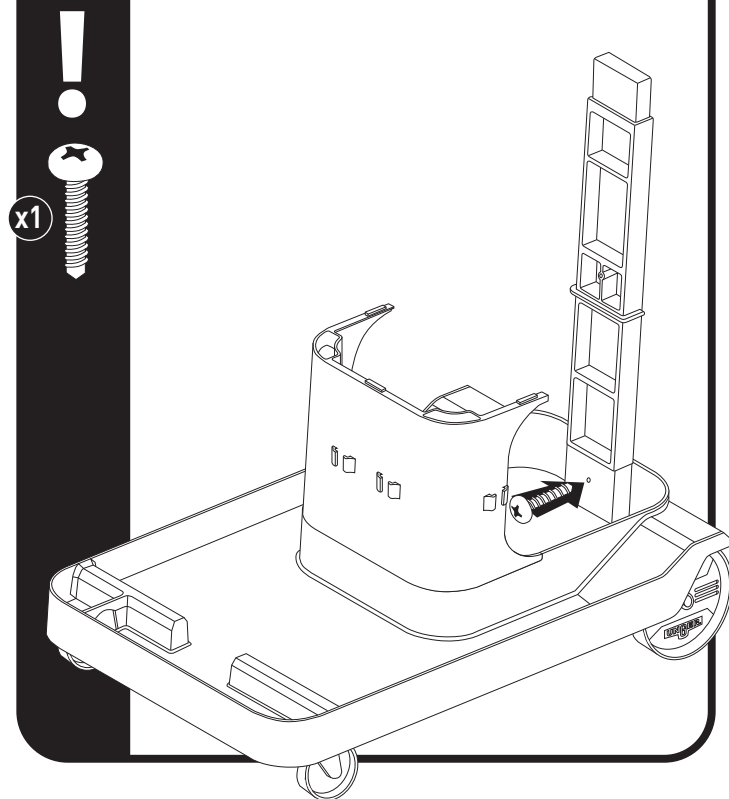
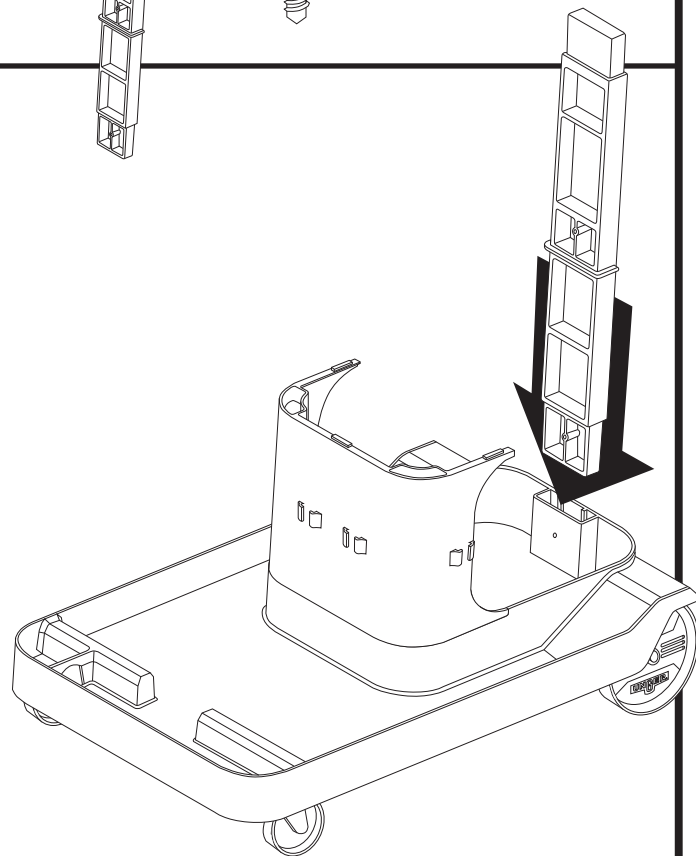
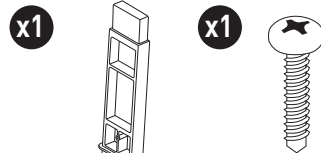
Unger Enterprises Inc.

425 Asylum Street • Bridgeport, CT 06610 • Tel: (1) 800.431.2324 • Fax: (1) 800.376.1988

E-mail: unger@ungerglobal.com • www.ungerglobal.com

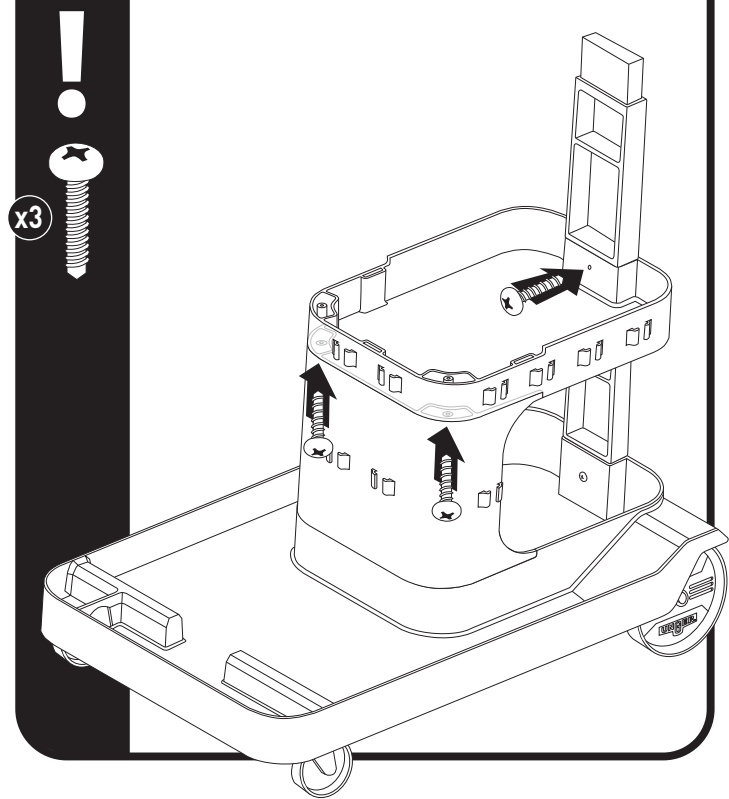
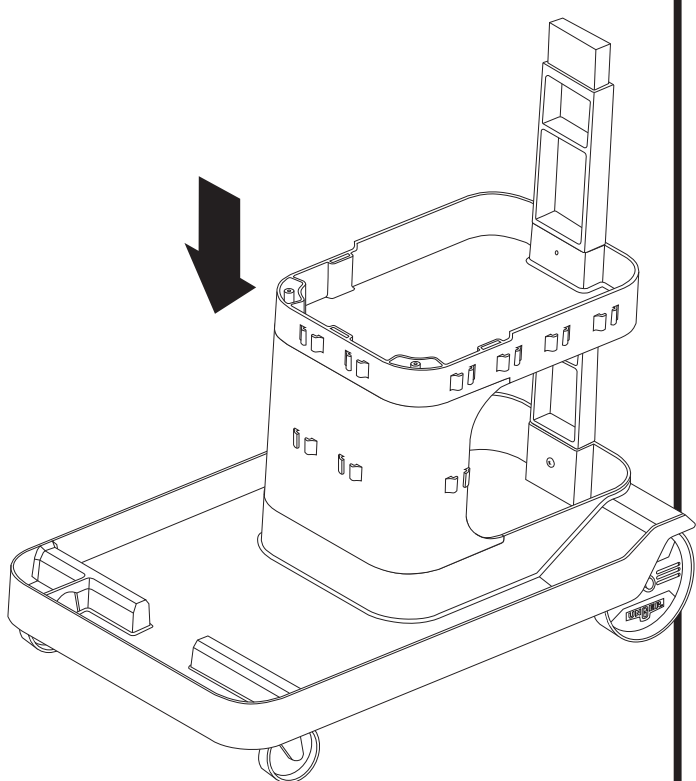
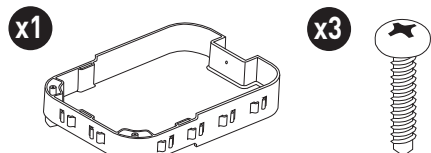
STEP 2 • PASO

What You Need (Lo que necesita):



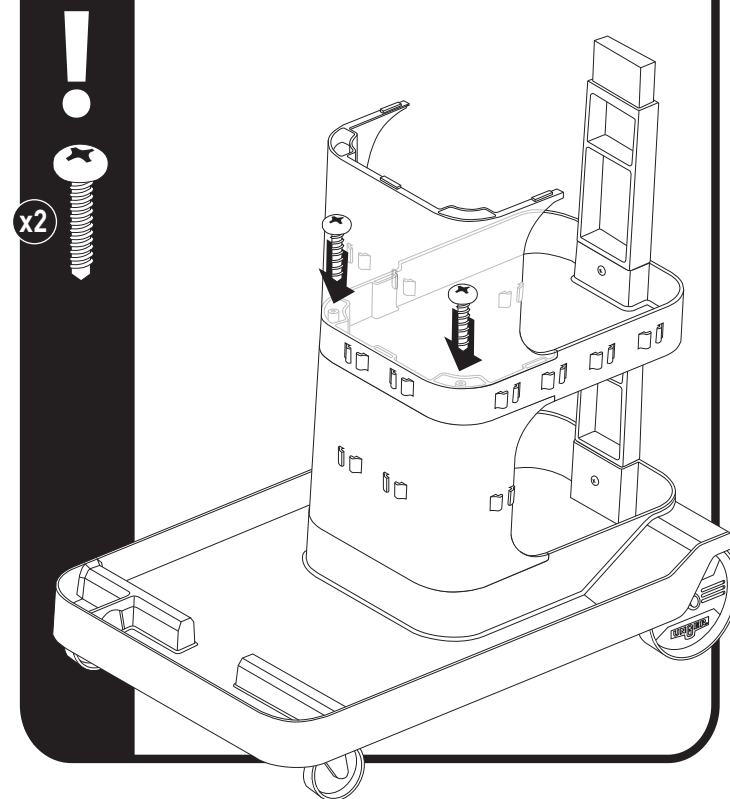
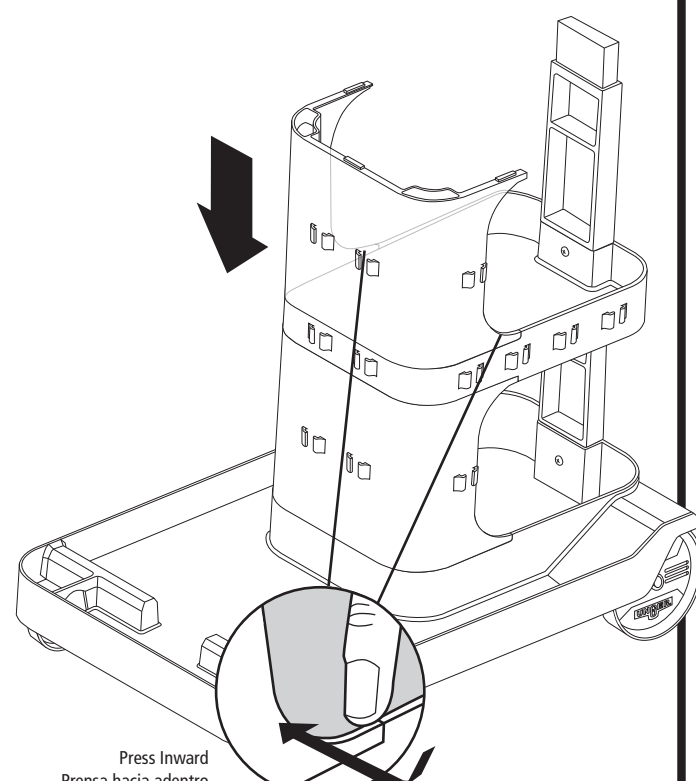
STEP 3 • PASO 3

What You Need (Lo que necesita):



STEP 4 • PASO 4

What You Need (Lo que necesita):



STEP 5 • PASO 5

What You Need (Lo que necesita):

